



UNIVERSIDADE FEDERAL DE SÃO JOÃO DEL-REI
CAMPUS ALTO PARAPEBA

JOÃO ÂNGELO ALMEIDA ROSSONI
KEWILLEY FREDERICK NEVES RAMALHO

***PROJETO DE LIGAÇÕES E PLACA DE BASE PARA UM MEZANINO EM
ESTRUTURA METÁLICA***

OURO BRANCO-MG

JULHO DE 2022



Universidade Federal
de São João del-Rei

UNIVERSIDADE FEDERAL DE SÃO JOÃO DEL-REI
CAMPUS ALTO PARAOPEBA

JOÃO ÂNGELO ALMEIDA ROSSONI
KEWILLEY FREDERICK NEVES RAMALHO

***PROJETO DE LIGAÇÕES E PLACA DE BASE PARA UM MEZANINO EM
ESTRUTURA METÁLICA***

Trabalho de Conclusão de
Curso apresentado à Coordenação do
Curso de Graduação em Engenharia
Civil, da Universidade Federal de São
João del-Rei, *Campus* Alto
Paraopeba, como requisito parcial
para a obtenção do grau de Bacharel
em Engenharia Civil

Orientador: Lucas Roquete Amparo

Coorientadora: Ana Amélia Oliveira Mazon

OURO BRANCO-MG

JULHO DE 2022

Ficha catalográfica elaborada pela Divisão de Biblioteca (DIBIB)
e Núcleo de Tecnologia da Informação (NTINF) da UFSJ,
com os dados fornecidos pelo(a) autor(a)

R838p

Rossoni, João Ângelo Almeida.

Projeto de ligações e placa de base para um mezanino em estrutura metálica./ João Ângelo Almeida Rossoni; Kewilley Frederick Neves Ramalho; orientador Lucas Roquete Amparo; coorientadora Ana Amélia Oliveira Mazon. -- Ouro Branco, MG, 2022.

46 p. il.

Trabalho de Conclusão (Graduação - Engenharia Civil) -
Universidade Federal de São João del-Rei, 2022.

1. Estrutura metálica 2. Ligações metálicas 3. Placa de base 4. Ligações flexíveis I. Ramalho, Kewilley Frederick Neves. II. Roquete, Lucas, orient. III. Mazon, Ana Amélia Oliveira, coorient. IV. Título.

João Ângelo Almeida Rossoni
Kewilley Frederick Neves Ramalho

***PROJETO DE LIGAÇÕES PARA UM MEZANINO EM ESTRUTURA
METÁLICA***

***Trabalho de Conclusão de Curso apresentado à Coordenação do Curso de
Graduação em Engenharia Civil, da Universidade Federal de São João del-
Rei, Campus Alto Paraopeba, como requisito parcial para a obtenção do grau
de Bacharel em Engenharia Civil.***

Aprovado em ____ / ____ / _____

COMISSÃO EXAMINADORA:

Prof. Dr. Lucas Roquete Amparo - UFSJ
Orientador

Prof. Dr.^a Ana Amélia Oliveira Mazon - UFSJ
Coorientadora

Eng. Me. Matheus Miranda de Oliveira
Avaliador

Prof. Dr.^a Dalilah Pires Maximiniano – UFSJ
Avaliadora

AGRADECIMENTOS

A Deus, por iluminar e permitir saúde ao longo de todo o caminho.

Aos nossos pais que incentivaram nos momentos difíceis e compreenderam a ausência e dedicação na formação acadêmica.

A minha dupla que desde que nos conhecemos foi um amigo de prontidão, sempre com energia positiva e garra para enfrentar os desafios, é evidente o crescimento intelectual e profissional que foi alcançado ao longo desta trajetória.

A UFSJ, que proporcionou experiência que nunca serão esquecidas.

A todos os Professores que se empenharam em contribuir com o nosso aprendizado e na nossa formação como Engenheiros, em especial ao Professor e Orientador Lucas Roquete Amparo, pela disponibilidade, paciência, amizade e competência profissional.

As pessoas com quem convivemos ao longo desses anos de curso, que de forma direta ou indireta contribuiu para a nossa formação.

“O sucesso é a soma de pequenos esforços
repetidos dia após dia.”

(Robert Collier)

SUMÁRIO

AGRADECIMENTOS	iv
SUMÁRIO.....	vi
LISTA DE FIGURAS	vii
LISTA DE TABELAS	viii
LISTA DE ABREVIATURAS E SIGLAS	ix
1 INTRODUÇÃO	13
2 MATERIAIS E MÉTODOS	17
2.1 Definição da estrutura	17
2.2 Definição dos carregamentos.....	17
2.3 Método de dimensionamento.....	18
3 DIMENSIONAMENTO E VERIFICAÇÕES	21
3.1 Esforços das ligações	21
3.2 Dimensionamento das Ligações	22
3.2.1 Dimensionamento de Ligação Flexível Chapa Paralela – Placa de Gousset - LCHS	23
3.2.2 Dimensionamento de Ligação Flexível com Cantoneiras – LCPP/LCSP	29
3.2.3 Bases Engastadas de Pilares em Perfis Estruturais Gerdau - PBE.....	37
4 RESULTADOS	41
5 CONCLUSÃO	44
6 REFERÊNCIAS BIBLIOGRÁFICAS.....	45

LISTA DE FIGURAS

Figura 1 – Ligação Flexível.....	15
Figura 2 – Ligação Flexível.....	16
Figura 3 – Esquemas de ligações flexíveis.....	16
Figura 4 - Valores dos carregamentos permanentes e de serviço combinados	18
Figura 5 – Planta baixa do Pavimento Intermediário do Mezanino	19
Figura 6 - Elevação Lateral Esquerda.....	20
Figura 7 – Perspectiva Isométrica do Mezanino	20
Figura 8 – Perfis Estruturais de cada barra.....	21
Figura 9 - LCHS	29
Figura 10 – Ligações Flexíveis com Cantoneiras.....	29
Figura 11 – Recortes nas extremidades das vigas	30
Figura 12 - LCPP.....	37
Figura 13 – Vista em planta da ligação	40
Figura 14 – Corte transversal da ligação	41
Figura 15 - Posição das Ligações	43
Figura 16 - Ligação Tipo LCHS.....	43
Figura 17 - Ligação Tipo LCHS.....	44
Figura 18 - Ligação Tipo LCPP	44

LISTA DE TABELAS

Tabela 1 – Perfis e esforços solicitantes de cálculo da estrutura na região da ligação.....	22
Tabela 2 – Tipo e resistência de cada ligação	42

LISTA DE ABREVIATURAS E SIGLAS

a	distância entre os pontos de aplicação de N_d e T_d
Ab	área bruta da seção do parafuso
Abc	comprimento mínimo do bloco de concreto
A_{gtc}	área bruta do elemento de ligação, sujeita a tração, para o cálculo do colapso por rasgamento (“block shear”)
A_{gtw}	área bruta da alma da viga, sujeita a tração, para o cálculo do colapso por rasgamento (“block shear”)
A_{gvc}	área bruta do elemento de ligação, sujeita a cisalhamento, para o cálculo do colapso por rasgamento (“block shear”)
A_{gvw}	área bruta da alma da viga, sujeita a cisalhamento, para o cálculo do colapso por rasgamento (“block shear”)
A_{ntc}	área líquida do elemento de ligação, sujeita a tração, para o cálculo do colapso por rasgamento (“block shear”)
A_{ntw}	área líquida da alma da viga, sujeita a tração, para o cálculo do colapso por rasgamento (“block shear”)
A_{nvc}	área líquida do elemento de ligação, sujeita a cisalhamento, para o cálculo do colapso por rasgamento (“block shear”)
A_{nvw}	área líquida da alma da viga, sujeita a cisalhamento, para o cálculo do colapso por rasgamento (“block shear”)
A_{pb}	comprimento da placa de base
b	cateto do filete de solda, largura da chapa simples
b_a	largura da aba da cantoneira
b_f	largura da mesa do Perfil laminado
b_{ft}	largura da mesa do Perfil T
B_{bc}	largura mínima do bloco de concreto
B_{pb}	largura da placa de base
d	altura do Perfil laminado
d_b	diâmetro do parafuso
d	diâmetro do chumbador c
d_l	distância do furo a borda da placa de base na direção da largura
d_f	distância do furo a borda da placa de base na direção do comprimento
d_h	diâmetro do furo
e	distância vertical entre furo e borda; excentricidade em placas de base (M_d/N_d)
e_c	distância da linha de parafusos até a linha de solda
e_t	distância horizontal entre furo e borda da chapa de extremidade

e_1	distância horizontal entre furo e borda
e_2	distância vertical entre furo e face mais próxima da mesa da viga
F	força; valor de ação
f_c	tensão de compressão no concreto
f_u	limite de resistência a tração do aço da viga apoiada
f_{ub}	limite de resistência a tração do aço do parafuso
f_{uc}	limite de resistência a tração do aço do elemento de ligação (cantoneira ou chapa)
f_{ut}	limite de resistência a tração do aço do Perfil
f_y	limite de escoamento do aço da viga apoiada
f_{yc}	limite de escoamento do aço do elemento de ligação (cantoneira ou chapa)
f_{yt}	limite de escoamento do aço do Perfil T
g	gabarito de furação da cantoneira ou da chapa simples
g_{ch}	gabarito de furação da chapa de extremidade
G	gabarito de furação da mesa do Perfil T
h	distância entre as faces internas das mesas dos Perfis
H	altura da viga apoiada
H_c	altura da chapa de extremidade
L_c	comprimento do elemento de ligação (cantoneira ou chapa); comprimento embutido do chumbador
L_{ch}	altura da chapa de extremidade
l_f	distância entre a borda do furo e a borda do furo adjacente ou a distância entre a borda do furo e a borda livre
l_{fch}	altura reduzida da chapa de extremidade para efeito de cálculo
L_h	comprimento horizontal do recorte da viga
L_t	comprimento do Perfil T
L_v	altura do recorte da viga
M_d	momento fletor de cálculo
n	número de recortes na viga (pode variar de 0 a 2)
n_c	número de chumbadores do lado tracionado
N_d	força normal de cálculo
N_p	número de parafusos na alma da viga apoiada ou número de linhas de parafusos
N_{ps}	número de parafusos na chapa de extremidade

N_{p1}	número de parafusos na alma do Perfil T
N_{p2}	número de parafusos na mesa do Perfil T
R	raio interno da cantoneira
R_d	resistência de cálculo; solitação resistente de cálculo
R_n	resistência nominal
S	distância vertical entre furos
T_d	esforço de tração de cálculo no conjunto de chumbadores situados em um dos lados da placa de base
t_c	espessura do elemento de ligação (cantoneira ou chapa)
t_{ch}	espessura da chapa de extremidade
t_f	espessura da mesa
t_w	espessura da alma da viga apoiada
t_{wt}	espessura da alma do Perfil T
V_d	força cortante de cálculo
W_x	módulo de resistência elástico do Perfil da viga
W_{xc}	módulo de resistência elástico da chapa
W_{xs}	módulo de resistência elástico superior do Perfil com um recorte
W_{ef}	módulo de resistência elástico efetivo, considerando os furos
W_1	módulo de resistência elástico do Perfil da viga com dois recortes
x	comprimento da região comprimida da placa de base; distância do furo até a extremidade do Perfil T
y_a	distância do furo superior ao topo da viga
y	distância entre dois furos
Z_x	módulo de resistência plástico do Perfil da viga
\emptyset	coeficiente de segurança

PROJETO DE LIGAÇÕES PARA UM MEZANINO EM ESTRUTURA METÁLICA

João Ângelo Almeida Rossoni¹

joaoangeloross@gmail.com

Kewilley Frederick Neves Ramalho¹

kewilleyg@gmail.com

Ana Amélia Oliveira Mazon¹

anaameliamazon@gmail.com

Lucas Roquete Amparo¹

lucasroquete@gmail.com

¹ Departamento de Tecnologia em Engenharia Civil Computação e Humanidades, Universidade Federal de São João del Rei – UFSJ - Campus Alto Paraopeba, Ouro Branco/MG, Brasil

Resumo. Um projeto estrutural metálico contém o posicionamento das peças para a montagem estrutural, sua forma geométrica e o detalhamento de suas ligações metálicas. Este trabalho apresenta um estudo a partir de uma estrutura metálica com dois tipos de perfis diferentes, sendo o perfil I e o perfil H. O intuito é entender e adotar o melhor esquema estrutural possível. Com o suporte do software da Autodesk Robot Structural Analysis Professional 2022, Manual de Ligações para Estrutura de Aço da Gerdau e prescrições normativas, foi possível realizar diversas simulações e análises para compreender o comportamento da estrutura metálica. Por fim, foi possível estudar vários tipos de ligações metálicas disponíveis no mercado até chegar em um modelo ideal, sendo eficiente, econômico e com boa trabalhabilidade. Para esse projeto, além das ligações flexíveis, dimensionou-se também as placas de base.

Palavras-chave: Estrutura metálica; Ligações metálicas; Placa de base; Ligações Flexíveis

1 INTRODUÇÃO

O aço é usado na construção como forma de aumentar a produtividade, com menos desperdícios, mais rapidez de execução, menos mão de obra, o que indiretamente reduz o custo/benefício. Com isso o aço ganha cada vez ganha mais espaço não só em construções de galpões, como também em construções residenciais (RODRIGUES, 2006).

As propriedades do aço são de essencial importância para sua empregabilidade nos projetos e execução de estruturas metálicas. As principais propriedades do aço estão a dureza, a superfície do material que oferece resistência à penetração de uma peça com dureza maior. Analisar o aço é relevante nas operações de estampagem de chapas. E a ductilidade, que é a capacidade que o material tem de ser deformado sob ação de uma carga antes de romper-se, estas deformações são aviso antes de romper o material, podendo evitar acidentes na construção (FERRAZ, 2003).

O emprego das estruturas metálicas é mais comum em galpões, porém, pode ser usada também em residências. O aço tem possibilitado aos arquitetos, engenheiros e construtores, soluções diferenciadas, eficientes e de alta qualidade (ALBUQUERQUE e PINHEIRO, 2002).

Para junção das barras metálicas são utilizadas as ligações metálicas, segundo o Instituto Aço Brasil (2011) o termo ligação é aplicado a todos os detalhes construtivos que promovam a união de partes da estrutura entre si ou a sua união com elementos externos a ela, como por exemplo, as fundações. As ligações são compostas dos elementos de ligação e dos meios de ligação.

Os elementos de ligação são todos os componentes incluídos no conjunto para permitir ou facilitar a transmissão dos esforços:

- Enrijecedores;
- Chapas de ligação;
- Placas de base;
- Cantoneiras;
- Consolos;

- Talas de emenda e
- Parte das peças ligadas envolvidas localmente na ligação.

Os meios de ligação são os elementos que promovem a união entre as partes da estrutura para formar a ligação:

- soldas;
- parafusos;
- barras redondas rosqueadas e
- pinos.

Uma ligação deve ser dimensionada de forma que a sua resistência de cálculo seja igual ou superior à solicitação de cálculo ou uma porcentagem especificada da resistência de cálculo da barra. As solicitações de cálculo (forças e momentos fletores) são calculadas por meio da análise da ligação sujeita às ações respectivamente multiplicadas pelos coeficientes de ponderação e combinação específicos. Em outras palavras, as ligações devem ter resistência suficiente para suportar as ações atuantes e satisfazer todos os requisitos básicos apresentados nas prescrições normativas vigentes (INSTITUTO AÇO BRASIL, 2011).

No Brasil a norma que define direções para o dimensionamento de estruturas metálicas é a NBR 8800:2008: *Projeto de estruturas de aço e de estruturas mistas de aço e concreto de edifícios*. A resistência de cálculo da ligação será determinada com base na resistência dos elementos e meios de ligação que a compõem. Além disso, devem ser atendidos os seguintes requisitos da ABNT NBR 8800:2008.

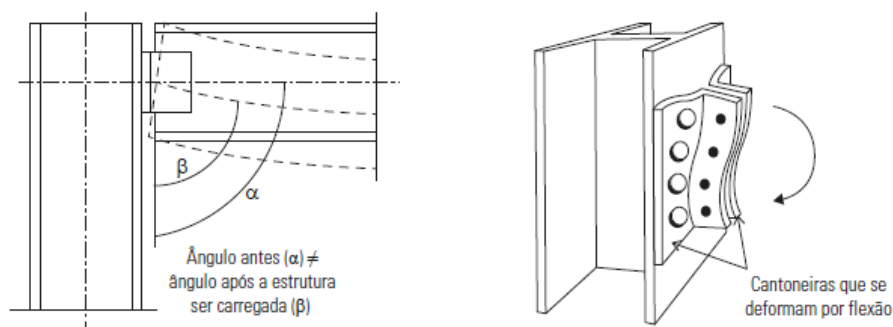
- Permitir a execução de maneira adequada e em boas condições de segurança da fabricação, do transporte, do manuseio e da montagem da estrutura;
- Com exceção de diagonais e montantes de travejamento de barras compostas, barras redondas para tirantes, terças e longarinas, as ligações devem ser dimensionadas para uma força solicitante mínima de 45kN, com direção e sentido da força atuante;
- Ligações de barras tracionadas ou comprimidas devem ser dimensionadas no mínimo para 50% da força axial resistente de cálculo da barra;

Essa última condição estabelece uma compatibilidade entre a resistência da barra e a da ligação, ou seja, independentemente do valor da sollicitação, a ligação deve pelo menos apresentar uma resistência de cálculo igual à metade da resistência de cálculo da barra. Em algumas situações específicas, o dimensionamento também pode ter como base um estado-limite de serviço (ABNT NBR 8800:2008).

As ligações usadas nos projetos estruturais são classificadas conforme ao tipo de vinculação que se pretende obter, por exemplo apoios ou engastes. Simplificadamente, para se obter um apoio simples faz uso de ligações flexíveis, para engastes utiliza-se ligações rígidas e temos também a ligação semi-rígida entre estes casos.

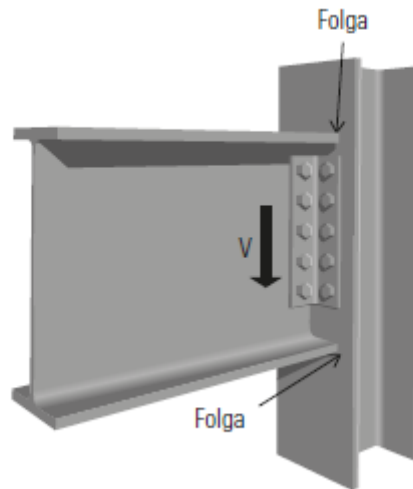
Na ligação flexível, a rotação relativa entre as barras que se interceptam varia consideravelmente. O momento transmitido é muito pequeno e, na prática, pode ser considerado nulo, mas há transmissão integral de força cortante e pode haver transmissão de força axial. As Figuras 1 e 2 ilustram o comportamento de uma ligação flexível entre viga e pilar, na qual são usados parafusos e cantoneiras (dos dois lados da alma da viga), sendo a deformação das cantoneiras o fator principal que permite a ocorrência da rotação (FAKURY, CASTRO E SILVA, CALDAS, 2017).

Figura 1 – Ligação Flexível



Fonte: Fakury, Castro e Silva, Caldas, 2017

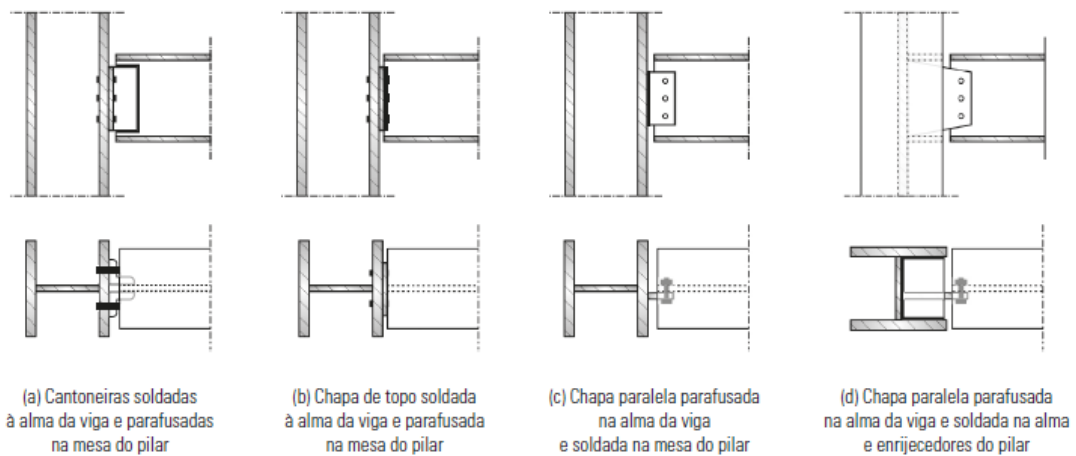
Figura 2 – Ligação Flexível



Fonte: Fakury, Castro e Silva, Caldas, 2017

A caracterização das ligações flexíveis se dá pelo fato de a viga ser conectada por meio da alma, e as mesas ficarem livres, como apresentado na Figura 3.

Figura 3 – Esquemas de ligações flexíveis



Fonte: Fakury, Castro e Silva, Caldas, 2017

A partir de um projeto estrutural metálico, o objetivo deste trabalho é analisar, dimensionar e viabilizar as ligações metálicas flexíveis de um mezanino composto por elementos (vigas e pilares) com seção transversal tipo Perfil I. As ligações serão propostas de tal maneira que seja obtido o melhor esquema estrutural.

Assim, para as Placas de Gousset, Figura 3c, tem-se uma ligação econômica e de montagem simples. Apresenta uma folga entre a extremidade da viga suportada e à viga ou pilar de suporte, assegurando assim um ajustamento fácil. Essas ligações compreendem uma única placa, com furos previamente realizados, que é soldada à alma ou mesa do pilar.

Além disso, temos também as placas de base que de modo geral, são constituídas por uma placa de base soldada na extremidade do pilar, fixada por chumbadores e, algumas vezes, por barras de cisalhamento a um bloco de concreto da fundação (FAKURY, CASTRO E SILVA, CALDAS, 2017).

2 MATERIAIS E MÉTODOS

2.1 DEFINIÇÃO DA ESTRUTURA

Um mezanino é definido por um pavimento intermediário localizado entre o andar térreo e o primeiro andar. Sendo o objeto de análise desse trabalho. O mezanino em estudo encontra-se abrigado dentro de um galpão e terá como função armazenar em sua parte superior Cal em pó e Cimento.

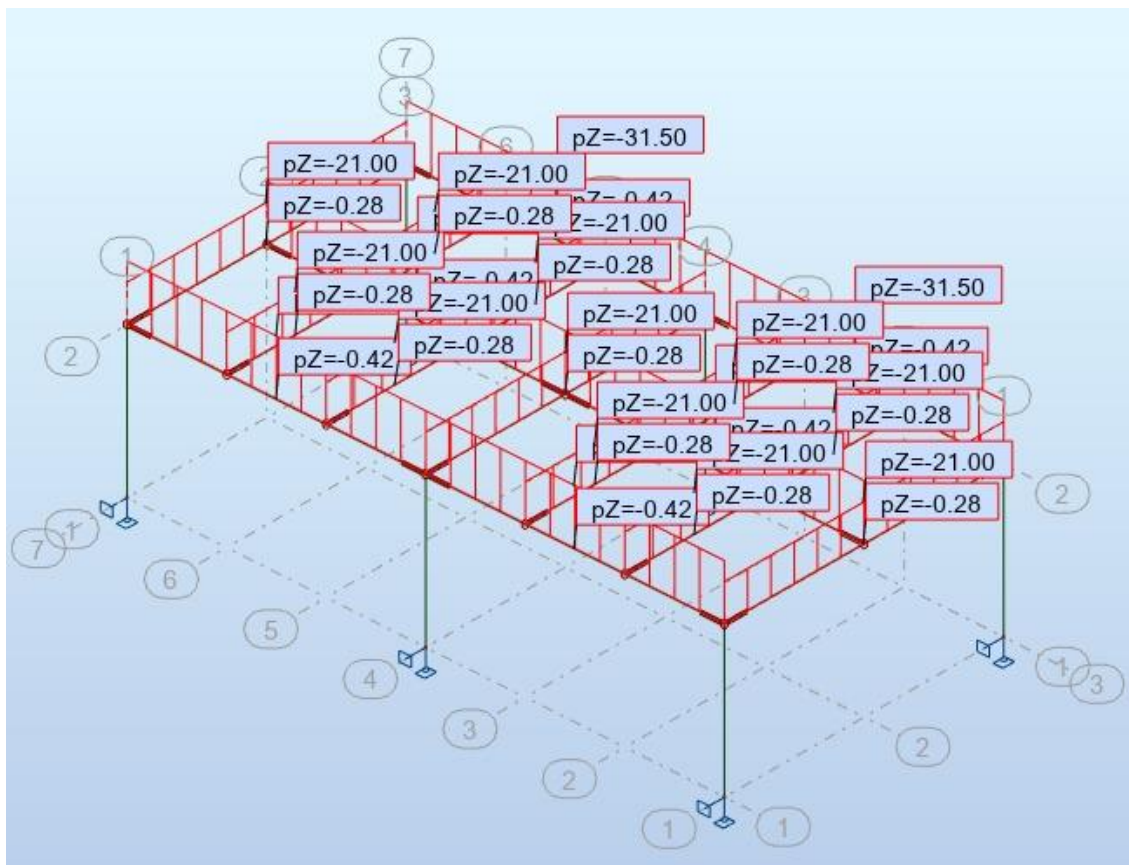
O modelo é composto em sua totalidade de perfis metálicos estruturais I. Seu piso superior é feito de um *Painel Wall* desenvolvido pela empresa (ETERNIT S.A, 2020), esse painel pode representar uma ótima alternativa econômica e prática para estruturas que necessitam de rápida execução e praticidade, de forma que seja garantida a eficiência da estrutura e é indicado para divisórias, paredes, mezaninos, entre outros.

2.2 DEFINIÇÃO DOS CARREGAMENTOS

As ações permanentes da estrutura são compostas de peso próprio da estrutura e peso dos materiais que serão armazenados. Os carregamentos dos materiais de armazenamento foram definidos a partir dos pesos específicos dos Cal e do Cimento além das orientações de armazenagem desses materiais, de tal modo que o armazenamento seja feito da maneira correta e o máximo carregamento seja adotado. No que tange as ações variáveis, são compostas de cargas de uso e ocupação previstas na tabela 10 da NBR 6120:2019: Ações para o cálculo de estruturas de edificações.

A Figura 4 demonstra a disposição e os valores dos carregamentos permanentes e de serviço combinados e distribuídos sobre as vigas, sendo esses valores inseridos no software.

Figura 4 - Valores dos carregamentos permanentes e de serviço combinados



Para as combinações de carga no dimensionamento, foi adotado o que sugere a NBR 8800:2008. Os coeficientes de ponderação foram adotados para a combinação de cargas que forneçam o pior cenário de esforços da estrutura, conforme ABNT NBR 8800:2008. Como o piso superior em *Painel Wall* não terá função estrutural, despreza-se um dimensionamento misto, além disso, também foram desconsideradas ações excepcionais e de vento na estrutura pelo fato de estar abrigada.

2.3 MÉTODO DE DIMENSIONAMENTO

Para o dimensionamento foi adotado o *software* da empresa Autodesk denominado Robot Structural Analysis Professional 2022. Nele foi modelada a estrutura que tem as dimensões definidas na Planta do Pavimento Intermediário disposta na Figura 5, na

Elevação Lateral Esquerda disposta na Figura 6 e esquema estrutural disposto na Figura 7. Nas figuras é possível observar a numeração de cada barra da estrutura.

Figura 5 – Planta baixa do Pavimento Intermediário do Mezanino

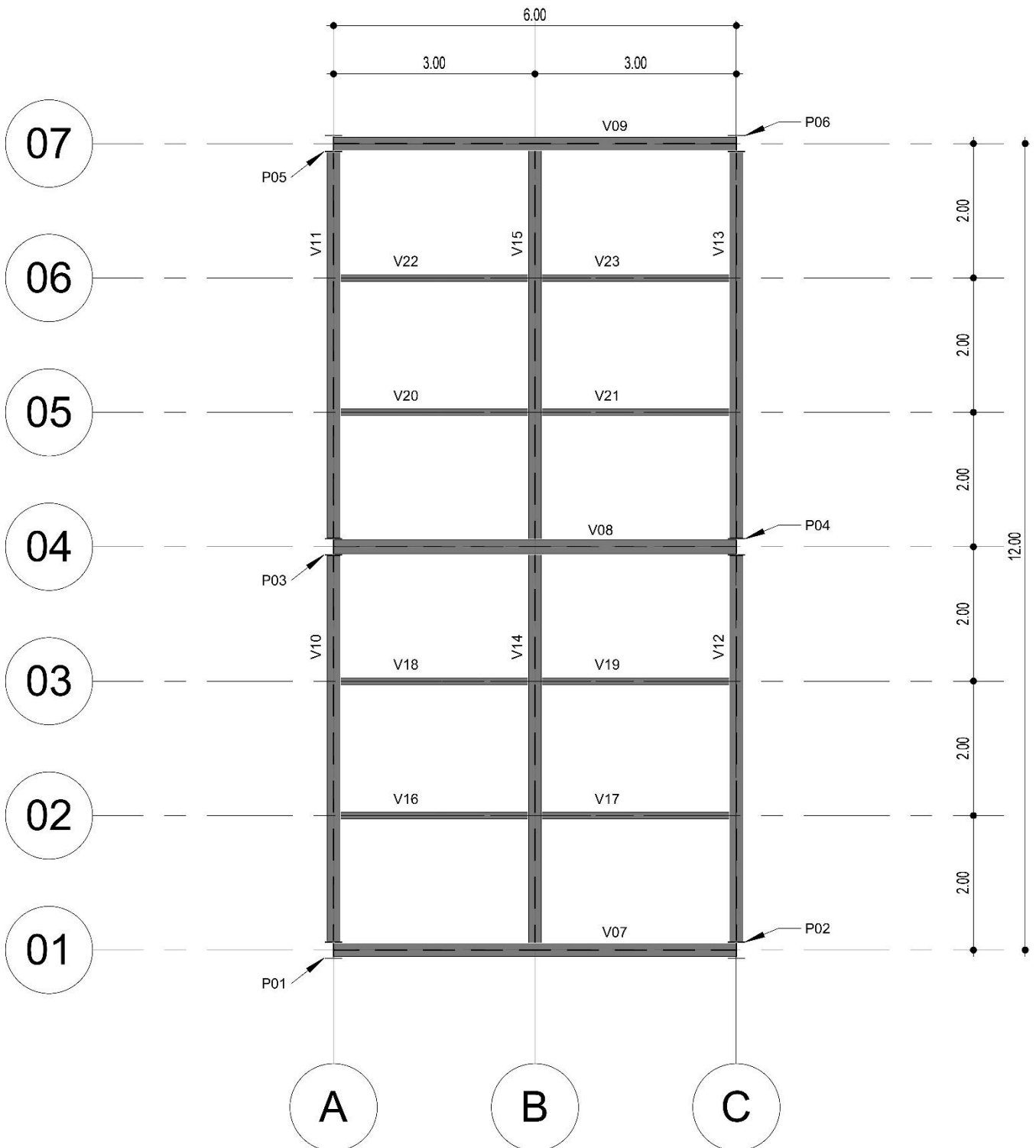


Figura 6 - Elevação Lateral Esquerda

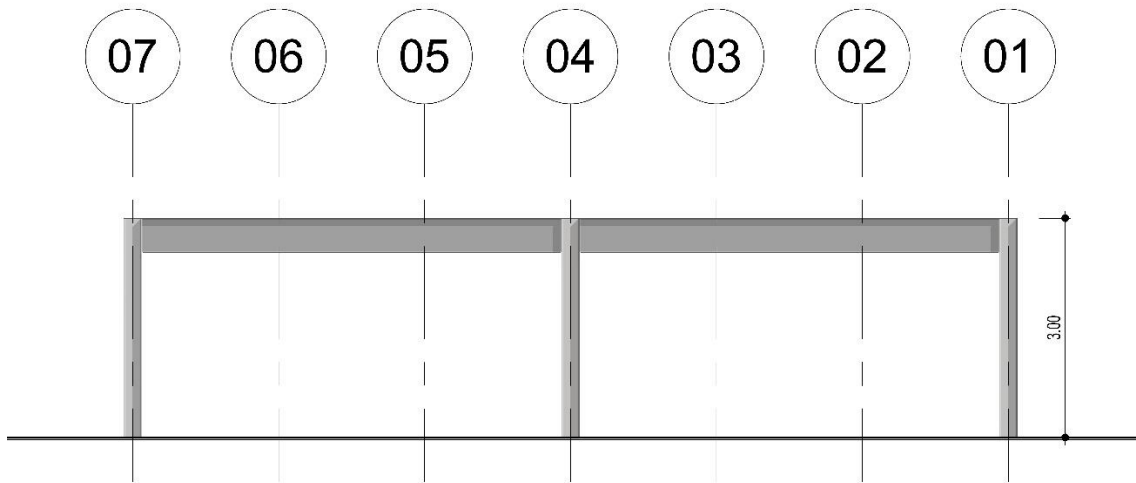
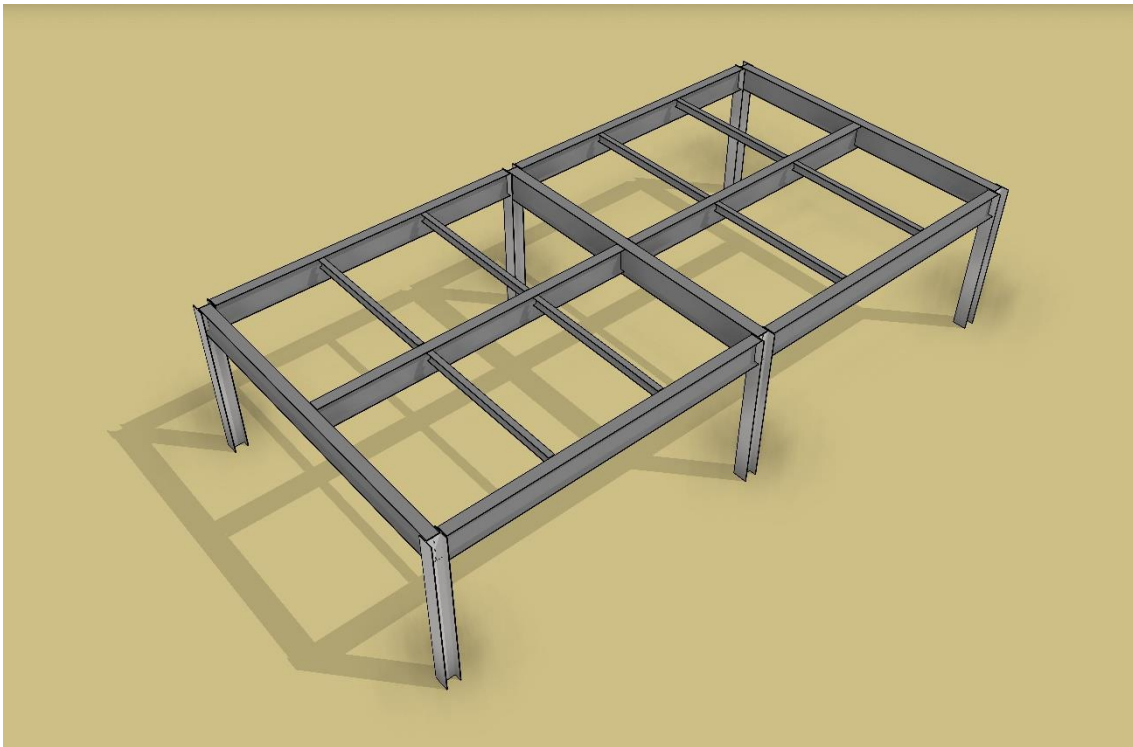


Figura 7 – Perspectiva Isométrica do Mezanino



No *software* foram inseridos os carregamentos dos materiais e combinações que sugerem a NBR 8800:2008 para o dimensionamento e definição dos perfis metálicos.

Foram adotadas ligações flexíveis (apoiadas) para todos os casos, excetuando-se a ligação do pilar com a fundação que é engastada. Assim, as ligações viga-viga e viga-pilar são ligações flexíveis ou simplesmente apoiadas, que em resumo, são ligações que não

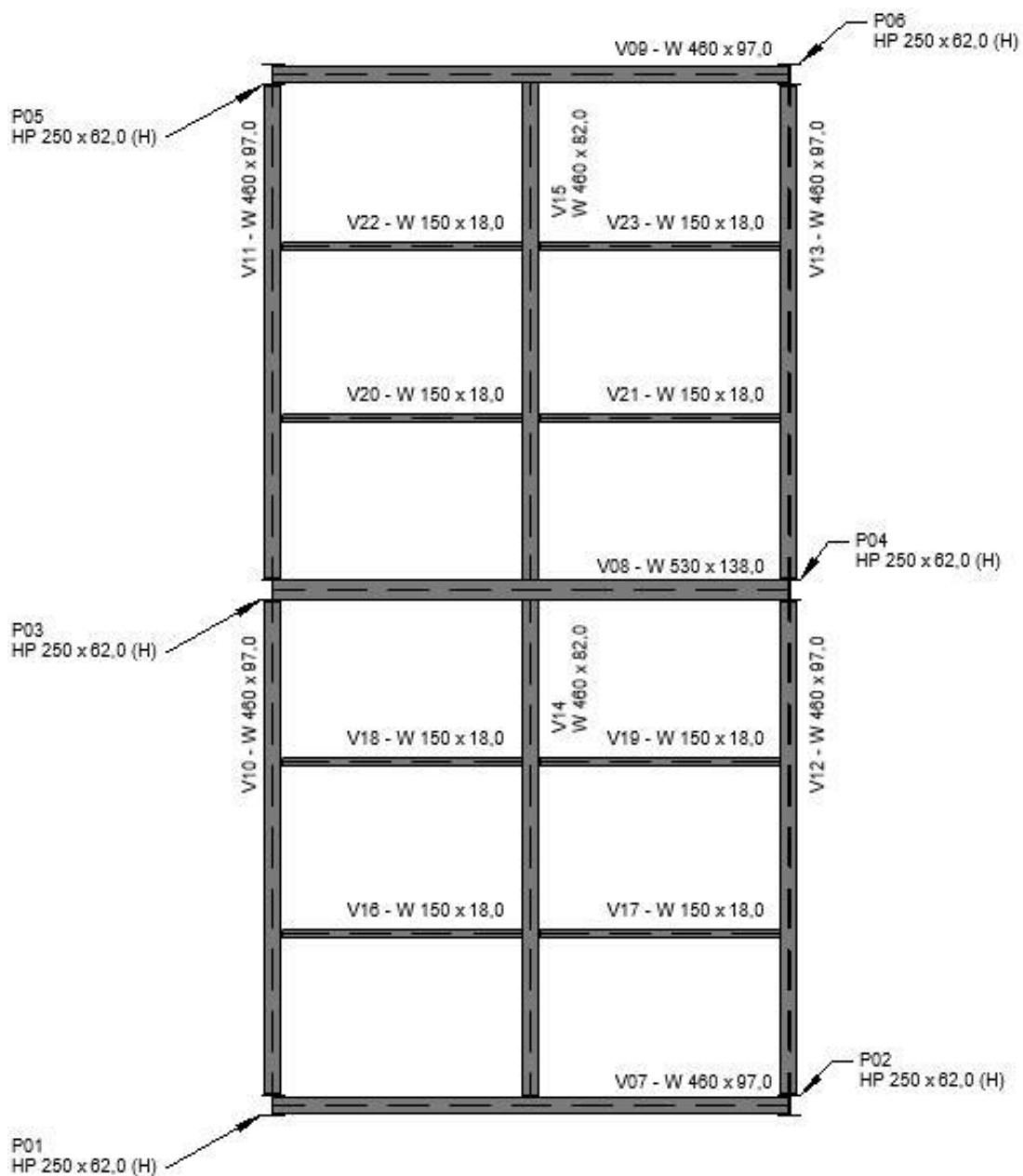
transferem esforço de momento fletor para o elemento estrutural no qual se apoiam. A não adoção de ligações engastadas para as vigas foi devido ao fato de que a estrutura não sofrerá esforços de vento ou excepcionais, dispensando uma maior rigidez estrutural.

3 DIMENSIONAMENTO E VERIFICAÇÕES

3.1 ESFORÇOS DAS LIGAÇÕES

A partir da análise e verificação estrutural com uso do Robot, foram definidos perfis estruturais que deverão ser usados nas vigas e nos pilares da estrutura, conforme apresentado na Figura 8.

Figura 8 – Perfis Estruturais de cada barra



Como pode ser observado nas Figura 5, Figura 6 e Figura 7, a estrutura possui simetria nos eixos longitudinal e transversal. Portanto, os perfis simétricos possuem também os mesmos esforços e ligações. Na Tabela 1 é possível identificar os perfis simétricos por meio dos esforços de mesmo valor, como por exemplo, os pilares P01 e P02 possuem o mesmo esforço normal.

Salienta-se que por se tratar de ligações flexíveis, o momento na região da ligação de todas as barras é nulo.

Tabela 1 – Perfis e esforços solicitantes de cálculo da estrutura na região da ligação

Barra	Nomenclatura		Esforços máximos	
	inxlb/ft	mmxkg/m	Normal (kN)	Cortante (kN)
P01	HP 10x42	HP 250 x 62,0 (H)	271,32	-
P01	HP 10x42	HP 250 x 62,0 (H)	271,32	-
P01	HP 10x42	HP 250 x 62,0 (H)	478,8	-
P01	HP 10x42	HP 250 x 62,0 (H)	478,8	-
P01	HP 10x42	HP 250 x 62,0 (H)	271,32	-
P01	HP 10x42	HP 250 x 62,0 (H)	271,32	-
V07	W 18x65	W 460 x 97,0	-	143,64
V08	W 21x93	W 530 x 138,0	-	223,44
V09	W 18x65	W 460 x 97,0	-	143,64
V10	W 18x65	W 460 x 97,0	-	127,68
V11	W 18x65	W 460 x 97,0	-	127,68
V12	W 18x65	W 460 x 97,0	-	127,68
V13	W 18x65	W 460 x 97,0	-	127,68
V14	W 18x55	W 460 x 82,0	-	159,6
V15	W 18x55	W 460 x 82,0	-	159,6
V16	W 6x12	W 150 x 18,0	-	31,92
V17	W 6x12	W 150 x 18,0	-	31,92
V18	W 6x12	W 150 x 18,0	-	31,92
V19	W 6x12	W 150 x 18,0	-	31,92
V20	W 6x12	W 150 x 18,0	-	31,92
V21	W 6x12	W 150 x 18,0	-	31,92
V22	W 6x12	W 150 x 18,0	-	31,92
V23	W 6x12	W 150 x 18,0	-	31,92

3.2 DIMENSIONAMENTO DAS LIGAÇÕES

De posse dos dados da Tabela 1 e seguindo o que sugere a ABNT NBR 8800:2008, pode-se realizar o dimensionamento das ligações.

Para essa análise, utilizou-se o Guia prático para estruturas com perfis laminados – Ligações para estruturas de aço, que é um manual de dimensionamento de ligações da Gerdau S.A. (Gerdau, 2018) que contempla, de forma prática, a maioria dos esquemas de ligações de estruturas metálicas, dimensionados a partir da ABNT NBR 8800:2008. Assim, nos itens 3.2.1 e 3.2.2 tem-se os procedimentos de cálculos e verificações referentes aos esquemas utilizados no projeto desse trabalho.

3.2.1 Dimensionamento de Ligação Flexível Chapa Paralela – Placa de Gousset - LCHS

3.2.1.1 Considerações gerais

Este tipo de ligação consiste em resultados verticais soldadas aos suportes (colunas) por soldadura de duplo filete e fixadas às vigas de suporte. As conexões são projetadas para cargas verticais e de momento devido à sua excentricidade. A excentricidade correspondente à soma da metade da espessura da lâmina e da alma da viga é ignorada. A força normal tabular N é considerada no meio da ligação e assim gera um momento fletor na viga apoiada.

Em todos os casos existe uma folga de 10 mm entre a face da viga e o elemento de suporte para não impedir a rotação do apoio. Foi tomada uma distância padrão entre a linha vertical dos parafusos e a face do elemento de suporte de 75 mm.

Para garantir a flexibilidade e o comportamento esperado da conexão, algumas restrições foram adotadas de acordo com o American Institute of Steel Construction (AISC):

- A altura da chapa única, sempre que possível, deve ser maior que o dobro da distância entre a linha do parafuso e a linha de soldagem;
- A espessura da placa única deve ser de 6,3 mm ou mais para a solução de 2 a 5 parafusos e pelo menos 8 mm para a solução de 6 parafusos;
- A espessura da placa não deve exceder metade do diâmetro do parafuso mais 2 mm;

Para evitar a instabilidade de cada chapa, a espessura deve ser de pelo menos 6,3 mm, ou a altura da chapa dividida por 64, o que for maior.

3.2.1.2 Verificações de cálculo

Foram consideradas duas situações distintas; uma sem força normal na viga apoiada e outra com uma força normal de cálculo máxima, atuando simultaneamente com a metade da força cortante de cálculo. As verificações foram:

- Corte dos parafusos
- Esmagamento na chapa
 - a. Esmagamento sem rasgamento
 - b. Esmagamento com rasgamento entre dois furos ou entre um furo e borda
- Esmagamento na alma da viga
 - a. Esmagamento sem rasgamento
 - b. Esmagamento com rasgamento entre dois furos ou entre um furo e borda.
- Colapso por rasgamento (“block shear”) da chapa
- Colapso por rasgamento (“block shear”) da alma do Perfil
- Cisalhamento da chapa
 - a. Escoamento da seção bruta
 - b. Ruptura da seção líquida
- Cisalhamento da alma do Perfil
 - a. Escoamento da seção bruta
 - b. Ruptura da seção líquida
- Tensão normal na chapa
 - a. Início de escoamento da seção bruta
 - b. Ruptura da seção líquida
- Verificação da solda
- Flambagem local da chapa
- Determinação de N em conjunto com 50% de V dmax dmax
 - a. Verificação da chapa para efeito combinado de N_d e V_d

3.2.1.3 Dimensionamento

- **Caso 1: Sem força normal na viga apoiada**

- a. Corte dos parafusos (NBR 8800:2008 – item 6.3.3.2)

$$F_{v,Rd} = \frac{0,40A_b f_{ub} C}{1,35}$$

em que:

Para parafusos de 3/4", 7/8" e 1", tem-se:

Se

$$N = 2, c = 0,88$$

$$N = 3, c = 1,75 p$$

$$N = 4, c = 2,81 p \quad \text{Tabela 7-7, página 7-32, Ligações Para Estruturas de Aço}$$

$$N = 5, c = 3,90 p$$

$$N = 6, c = 4,98$$

Para parafusos de 5/8" , c = 0,74

b. Esmagamento na chapa (NBR 8800:2008 – item 6.3.3.3)

Esmagamento sem rasgamento

$$F_{c,Rd} \leq \frac{2,4d_b t_c t_{uc} C}{1,35}$$

Esmagamento com rasgamento entre dois furos ou entre um furo e a borda livre

$$F_{c,Rd} \leq \frac{1,2l_f t_c t_{uc} C}{1,35}$$

em que:

l_f é a distância, na direção da força, entre a borda do furo e a borda do furo adjacente ou entre a borda do furo e a borda livre.

c. Esmagamento na alma da viga (NBR 8800:2008 – item 6.3.3.3)

Esmagamento sem rasgamento

$$F_{c,Rd} \leq \frac{2,4d_b t_w t_{uw} C}{1,35}$$

Esmagamento com rasgamento entre dois furos ou entre um furo e a borda livre

$$F_{c,Rd} \leq \frac{1,2l_f t_c t_{uc} C}{1,35}$$

em que:

l_f é a distância, na direção da força, entre a borda do furo e a borda do furo adjacente ou entre a borda do furo e a borda livre

d. Colapso por rasgamento da chapa (“block shear”) – desprezando o efeito da excentricidade (NBR 8800:2008 – item 6.5.6)

$$F_{r,Rd} = \frac{0,6A_{nvc}f_{uc} + A_{ntc}f_{uc}}{1,35} \leq \frac{0,6A_{gvc}f_{yc} + A_{ntc}f_{uc}}{1,35}$$

em que:

$$A_{gvc} = [(N_p - 1)s + e]t_c$$

$$A_{nvc} = A_{gvc} - (N_p - 0,5)(d_h + 0,2)t_c$$

$$A_{gtc} = (b - g)t_c$$

$$A_{ntc} = A_{gtc} - 0,5(d_h + 0,2)t_c$$

- e. Colapso por rasgamento da alma do Perfil (“block shear”) – desprezando o efeito da excentricidade (NBR 8800:2008 – item 6.5.6)

$$F_{r,Rd} = \frac{0,6A_{nvw}f_{uw} + A_{ntw}f_{uw}}{1,35} \leq \frac{0,6A_{gvw}f_{yw} + A_{ntw}f_{uw}}{1,35}$$

em que:

$$A_{gvw} = [(N_p - 1)s]t_w$$

$$A_{nvw} = A_{gvw} - (N_p - 0,5)(d_h + 0,2)t_w$$

$$A_{gtw} = (g - 1,0)2t_w$$

$$A_{ntw} = A_{gtw} - (d_h + 0,2)t_c$$

- f. Cisalhamento da chapa (NBR 8800:2008 – item 6.5.5)

Escoamento da seção bruta

$$F_{v,Rdc} \leq \frac{0,6f_{yc}L_c t_c}{1,10}$$

Ruptura da seção líquida

$$F_{v,Rdc} = \frac{0,6f_{uc}[L_c - N_p(d_h + 0,2)]t_c}{1,35}$$

- g. Cisalhamento da alma do Perfil (NBR 8800:2008 – item 6.5.5)

Escoamento da seção bruta

$$F_{v,Rdw} \leq \frac{0,6Hf_{yw}t_w}{1,1}$$

Ruptura da seção líquida

$$F_{v,Rdw} \leq \frac{0,6f_u[H - N_p(d_h + 0,2)]t_w}{1,35}$$

h. Tensão normal na chapa

Início de escoamento da seção bruta

$$F_{n,Rdc} \leq \frac{f_{yc}W_{xc}}{1,1 e_c}$$

Ruptura da seção líquida

$$F_{n,Rdc} \leq \frac{f_{uc}W_{ef}}{1,35 e_c}$$

em que: e_c = distância da linha de parafusos até a linha da solda (75 mm)

i. Escoamento do metal base junto a solda (NBR 8800:2008 – item 6.2.5.1 – tabela 8)

$$F_{n,Rdc} \leq c \left(\frac{b}{0,159} \right) \left(\frac{L_c}{2,54} \right) 4,54 * 0,87 * 0,75$$

em que:

c é determinado de acordo com a tabela 8-4 do AISC, 13ª edição.

b = cateto da solda (cm)

L = comprimento da chapa (cm)

j. Flambagem local da chapa (AISC - 13ª edição)

$$t_c \geq \frac{L_c}{64} \geq 6,3$$

$t_{\min} = 6,3$ mm para situações com número de parafusos entre 2 e 5

$t_{\min} = 8,0$ mm para situações com número de parafusos igual a 6

$t_{\min} = d_b/2 + 0,2$

- **Caso 2: Com carga normal na viga apoiada**

$$V_d = 0,5V_{dmax}$$

- a. Determinação de N_d com 50% de V_d

Adota-se $N_{dmax} = 25\% V_{dmax}$

Verificação da chapa:

Escoamento da seção bruta

$$F_{n,Rdc} \leq \left(\frac{f_{yc}}{1,1} - \frac{V_d e_c}{W_{xc}} \right) L_c t_c$$

Ruptura da seção líquida

$$F_{n,Rdc} \leq \left(\frac{f_{uc}}{1,35} - \frac{V_d e_c}{W_{xc}} \right) [L_c - N_p(d_h + 0,2)] t_c$$

- b. Solda (NBR 8800:2008 – item 6.2.5.1 – tabela 8)

Considera-se, do lado da segurança, 50% da resistência da solda para V_d e 50% para N_d

$$F_{v,sd} \leq c \left(\frac{b}{0,159} \right) \left(\frac{L_c}{2,54} \right) 4,54 * 0,87 * 0,5$$

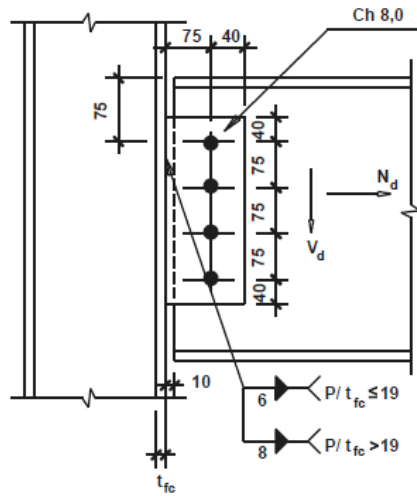
$$F_{t,Rd} \leq 0,9 * 0,6 * 2 * f_{yc} L_c b * 0,5$$

3.2.1.1 Exemplo de dimensionamento

Utilizando a ligação entre a viga V08 e o pilar P03, no qual a viga tem um perfil W 530 x 138,0 e esforço cortante de $V_d = 223,44$ kN, foram feitas as verificações citadas no item anterior de maneira que sirva como parâmetro para o dimensionamento das outras barras, que seguirão os mesmos passos.

Conforme Manual de ligações da Gerdau (2018), para o Perfil W 530 com 4 \varnothing 7/8" A325N, verificou-se que a resistência de 232 kN é superior ao esforço atuante, portanto essa ligação atende, pode ser aplicada. Assim, deverá ser usada chapa 8,0 mm ASTM A36 com 4 \varnothing 7/8" A325N e soldas de 5 mm – Eletrodo E70XX. O esquema da ligação é exibido na Figura 9.

Figura 9 - LCHS



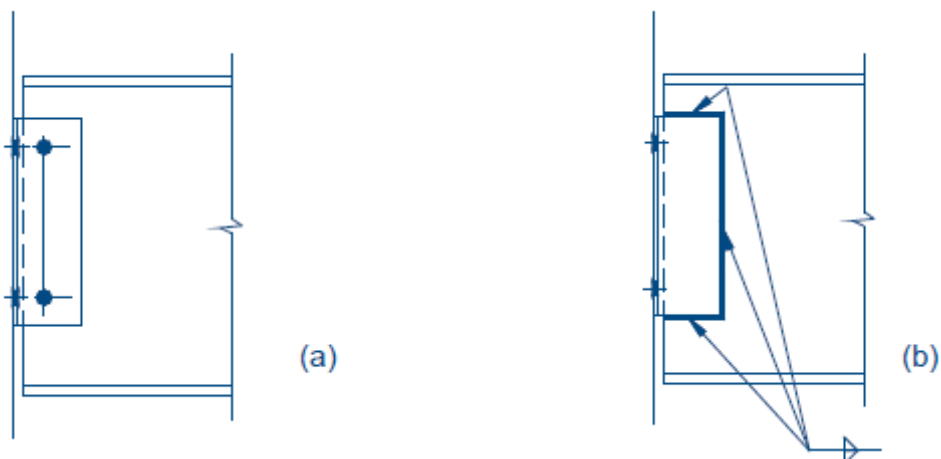
Fonte: Gerdau (2018)

3.2.2 Dimensionamento de Ligação Flexível com Cantoneiras – LCPP/LCSP

3.2.2.1 Considerações gerais

Existem dois tipos de ligações flexíveis com cantoneiras, sendo uma ligação com duas cantoneiras parafusadas nas duas abas – LCPP (ver figura 10.a) e outra ligação com duas cantoneiras soldadas na viga apoiada e parafusadas no elemento suporte, viga ou pilar – LCSP (ver figura 10.b).

Figura 10 – Ligações Flexíveis com Cantoneiras

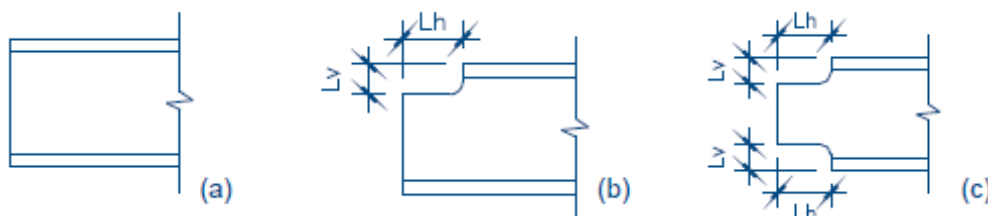


Fonte: Gerdau (2018)

São considerados três situações para os dois tipos de ligações mencionados, sendo elas vigas sem recorte (ver figura 11.a), vigas com um recorte na mesa superior (ver figura

11.b) e viga com dois recortes (ver figura 11.c). Nas ligações mostradas nas Figuras 11.b e 11.c, os cantos reentrantes dos recortes devem ter um raio de arredondamento mínimo de aproximadamente 12 mm.

Figura 11 – Recortes nas extremidades das vigas



Fonte: Gerdau (2018)

A ligação é centrada na viga apoiada para os Perfis W 150 e W 200, com espaçamento de 60 mm entre os parafusos e distância de 30 mm do furo à borda da cantoneira. Já para os demais perfis a distância da face superior da viga apoiada até o primeiro furo é de 75 mm, o espaçamento entre furos é de 75 mm e a distância do furo à borda da cantoneira é de 40 mm (W 250 a W 610).

Definiu-se em função da altura da seção a quantidade de parafusos utilizado para cada tipo de perfil, levando em conta o comprimento da cantoneira deve ser igual ou superior à metade da altura da seção, a distância do furo superior até a face superior da viga deve ser igual ou inferior à distância do furo inferior até a face inferior da viga e a distância entre a extremidade da viga apoiada e a face externa das cantoneiras é de 10 mm

O maior recorte horizontal previsto na verificação de flambagem da alma da viga apoiada é de $L_{hmax} = 170$ mm, na região da ligação. A força normal de cálculo tabelada, N_d , é considerada no centro da ligação.

3.2.2.2 Verificações de cálculo

3.2.2.2.1 Ligação com Duas Cantoneiras Parafusadas nas Duas Abas – LCPP

- Corte dos parafusos
- Esmagamento e rasgamento nas cantoneiras
 - a. Esmagamento sem rasgamento

- b. Esmagamento com rasgamento entre dois furos e entre furo e borda
- Esmagamento e rasgamento na alma da viga apoiada
 - a. Esmagamento sem rasgamento
 - b. Esmagamento com rasgamento entre dois furos e entre furo e borda
- Cisalhamento da cantoneira
 - a. Escoamento da seção bruta
 - b. Ruptura da seção líquida
- Cisalhamento da alma da viga apoiada
 - a. Viga sem recorte
 - Escoamento da seção bruta
 - Ruptura da seção líquida
 - b. Viga com um recorte
 - Escoamento da seção bruta
 - Ruptura da seção líquida
 - c. Viga com dois recortes
 - Escoamento da seção bruta
 - Ruptura da seção líquida
- Colapso por rasgamento das cantoneiras (“block shear”)
- Colapso por rasgamento da alma da viga apoiada (“block shear”)
- Início de escoamento da seção bruta devido à tensão normal de flexão no Perfil recortado
- Flambagem local da alma da viga apoiada na região do recorte
- Determinação de N_d que, em conjunto com 50% de V_d , provoca a plastificação das cantoneiras

3.2.2.2.2 Ligação com Duas Cantoneiras Soldadas em uma Aba e Parafusadas na Outra – LCSP

- Corte dos parafusos
- Esmagamento e rasgamento nas cantoneiras
- Cisalhamento da cantoneira
- Cisalhamento da alma da viga apoiada
- Colapso por rasgamento das cantoneiras (“block shear”)
- Colapso por rasgamento da alma da viga apoiada (“block shear”)

- Início de escoamento da seção bruta devido à tensão normal de flexão no Perfil recortado
- Flambagem local da alma da viga apoiada na região do recorte
- Determinação de N_d que, em conjunto com 50% de V_d , provoca a plastificação das cantoneiras
- Verificação da solda das cantoneiras

3.2.2.3 Dimensionamento

Caso 1: Sem força normal na viga apoiada

- Corte dos parafusos (NBR 8800:2008 – item 6.3.3.2)

$$F_{v,Rd} = \frac{2 * 0,4A_p f_{ub} N_p}{1,35}$$

- Esmagamento e rasgamento nas cantoneiras (NBR 8800:2008 – item 6.3.3.3)

Esmagamento sem rasgamento

$$F_{c,Rd} = \frac{2 * 2,4d_t f_{uc} N_p}{1,35}$$

Esmagamento com rasgamento entre dois furos ou entre um furo e borda

$$F_{c,Rd} = \frac{2 * 1,2l_f t_c f_{uc} N_p}{1,35}$$

- Esmagamento e rasgamento na alma da viga apoiada (NBR 8800:2008 – item 6.3.3.3)

Esmagamento sem rasgamento

$$F_{c,Rd} = \frac{2,4d_t w f_u N_p}{1,35}$$

Esmagamento com rasgamento entre dois furos ou entre um furo e borda

$$F_{c,Rd} = \frac{1,2l_f t_w f_u N_p}{1,35}$$

em que l_f é a distância na direção da força entre a borda do furo e a borda do furo adjacente ou entre a borda do furo e a borda livre.

- Cisalhamento da cantoneira (NBR 8800:2008 – item 6.5.5)

Escoamento da seção bruta

$$F_{v,Rdc} = \frac{2 * 0,6L_c t_c f_{yc}}{1,1}$$

Ruptura da seção líquida

$$F_{v,Rdc} = \frac{2 * 0,6[L_c - N_p(d_h + 0,2)]t_c f_{uc}}{1,35}$$

- Cisalhamento da alma da viga apoiada (NBR 8800:2008 – item 6.5.5)
 - Viga sem recorte:

Escoamento da seção bruta

$$F_{v,Rdw} = \frac{0,6H t_w f_y}{1,1}$$

Ruptura da seção líquida

$$F_{v,Rdw} = \frac{0,6[H - N_p(d_h + 0,2)]t_w f_u}{1,35}$$

- Viga com um recorte:

Escoamento da seção bruta

$$F_{v,Rdw} = \frac{0,6[H - L_v]t_w f_y}{1,1}$$

Ruptura da seção líquida

$$F_{v,Rdw} = \frac{0,6[(H - L_v) - N_p(d_h + 0,2)]t_w f_u}{1,35}$$

- Viga com dois recortes:

Escoamento da seção bruta

$$F_{v,Rdw} = \frac{0,6[H - 2L_v]t_w f_y}{1,1}$$

Ruptura da seção líquida

$$F_{v,Rdw} = \frac{0,6[(H - 2L_v) - N_p(d_h + 0,2)]t_w f_u}{1,35}$$

- Colapso por rasgamento das cantoneiras ("block shear") (NBR 8800:2008 – item 6.5.6)

Considerando que nos casos calculados $0,6 f_{uc}A_{nvc}$ é sempre maior que $f_{uc}A_{ntc}$ tem-se:

$$F_{v,Rdc} = \frac{2(0,6A_{nvc}f_{uc} + A_{ntc}f_{uc})}{1,35} \leq \frac{2(0,6A_{gvc}f_{yc} + A_{ntc}f_{uc})}{1,35}$$

em que:

$$A_{gvc} = [(N_p - 1)s + e]t_c$$

$$A_{nvc} = A_{gvc} - (N_p - 0,5)(d_h + 0,2)t_c$$

$$A_{gtc} = (b_a - g)t_c$$

$$A_{ntc} = A_{gtc} - 0,5(d_h + 0,2)t_c$$

- Colapso por rasgamento da alma da viga apoiada ("block shear") para vigas com recorte (NBR 8800:2008 – item 6.5.6)

Considerando que nos casos calculados $0,6 f_{uc}A_{nvw}$ é sempre maior que $f_{uc}A_{ntw}$ tem-se:

$$F_{r,Rdw} = \frac{(0,6A_{nvw}f_u + A_{ntw}f_u)}{1,35} \leq \frac{(0,6A_{gvw}f_y + A_{ntw}f_u)}{1,35}$$

em que:

$$A_{gvw} = (L_c - 2e + y_a - L_v)t_w$$

$$A_{nvw} = A_{gvw} - (N_p - 0,5)(d_h + 0,2)t_w$$

$$A_{gtw} = (g - 1,0)t_w$$

$$A_{ntw} = A_{gtw} - 0,5(d_h + 0,2)t_w$$

- Início de escoamento da seção bruta devido à tensão normal decorrente da flexão no Perfil recortado

Viga com um recorte

$$F_{R,d} = \frac{f_y W_{xs}}{[(L_h + 1,0)1,1]}$$

Viga com dois recortes

$$F_{R,d} = \frac{f_y W_1}{[(L_h + 1,0)1,1]}$$

- Flambagem local da alma da viga apoiada na região do recorte

De acordo com AISC 13ª edição, página 9-7a

Viga com dois recortes:

1. Para Perfis W 150, W 200, W 250 e W 310 foi considerado recorte apenas de 80 mm.
2. Para Perfis W 360, W 410, W 460 e W 530 foram considerados recortes de 80 mm e 130 mm.
3. Para Perfis W 610 foram considerados recortes de 80 mm, 130 mm e 170 mm.

$$F_{R,d} = \frac{(\phi F_{bc} W_1)}{(L_h + 1,0)}$$

em que:

$$\phi F_{bc} = 35060 \left[\frac{t_w^2}{L_h h_0} \right] \left[3,5 - 7,5 \left(\frac{L_v}{H} \right) \right]$$

$$h_0 = H - 2L_v$$

Para viga com um recorte:

Com a limitação:

$$L_h \leq h_0$$

$$F_{R,d} = (\phi F_{bc} W_{xs}) / (L_h + 1,0)$$

Em que:

$$\phi F_{bc} = 16243 \left(\frac{t_w}{h_0} \right)^2 f k$$

$$h_0 = H - L_v$$

$$f = 2 \left(\frac{L_h}{H} \right)$$

$$K = 2,2 \left(\frac{h_0}{L_h} \right)^{1,65}$$

- Verificação da solda das cantoneiras (Somente para LCSP)

De acordo com a tabela 8-8 do AISC LRFD 13ª edição, que determina a resistência de soldas solicitadas excêntrica pelo método do centro instantâneo de rotação.

Ruptura da solda

$$F_{w,Rd} = c \frac{b(\text{solda})}{0,15876} \frac{L_c}{2,54} 4,54 * 2 * 0,75$$

Escoamento do metal base junto à solda

$$F_{w,Rd} = c \frac{b(\text{solda})}{0,15876} \frac{L_c}{2,54} 4,54 * 2 * 0,8748 * 0,75$$

Caso 2: Com força normal na viga apoiada

- Determinação de N_d com 50% de V_d

Considera-se uma força cortante de cálculo equivalente à metade do valor V_d obtido no caso 1 e a partir daí determina-se o valor de N_d .

Considera-se uma parte central da espessura t_c de cada cantoneira destinada exclusivamente à força cortante de cálculo V_d , ficando a parte restante da espessura destinada a resistir exclusivamente aos efeitos da força normal na viga apoiada.

$$V_z = \frac{Q}{2L_c}$$

Onde $Q = 50\%$ do valor máximo da força cortante que a ligação resiste, obtida no caso 1.

$$t'_c = V_z / (0,54f_{yc})$$

$$(V_0)_x = 0,54f_{yc}(t_c - t'_c)$$

$$(M_0)_z = 0,225f_{yc}(t_c - t'_c)(t_c + t'_c)$$

$$(M)_z = [(V)_x(g - t_c - R)]/2$$

Obedecendo à equação de interação de Drucker, tem-se:

$$\frac{(M)_z}{(M_0)_z} + \left[\frac{(V)_x}{(V_0)_x} \right]^4 = 1$$

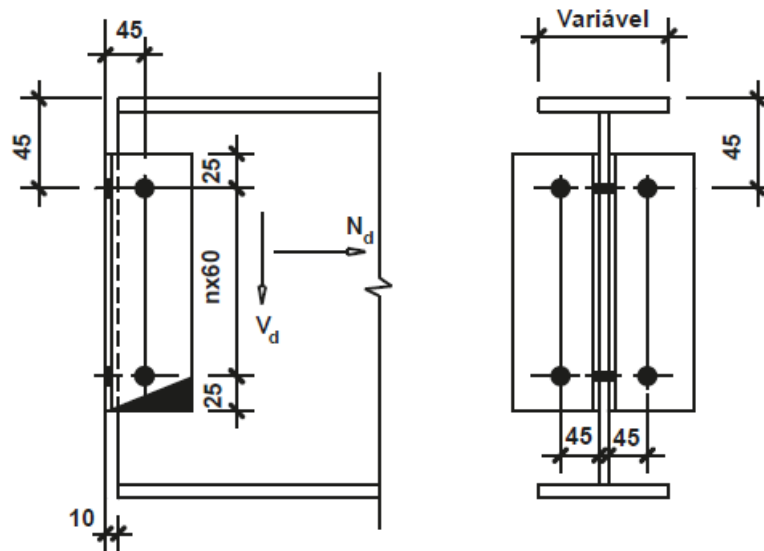
$$N_d = L_c \times 2(V)_x$$

3.2.2.4 Exemplo de dimensionamento

Utilizando a ligação entre a viga V16 e a viga V14, no qual a viga V16 tem um perfil W 150 x 18,0 e esforço cortante de $V_d = 31,92$ kN, serão feitas as verificações citadas no item acima, de maneira que sirva como parâmetro para o dimensionamento das outras barras, que seguirão os mesmos passos

Na tabela da ligação LCPP 20-A do Manual de Ligações da Gerdau (2018), para o Perfil W 150 x 18,0 com 2 \varnothing 5/8" A325N e 4 \varnothing 5/8" A325N, verifica-se que a resistência de 100 kN é superior ao esforço atuante, portanto essa ligação atende. Assim, deverá ser usada Cantoneira L 76 x 76 x 6,4 x 110. O esquema da ligação é exibido na Figura 12.

Figura 12 - LCPP



Fonte: Gerdau (2018)

3.2.3 Bases Engastadas de Pilares em Perfis Estruturais Gerdau - PBE

3.2.3.1 Considerações gerais

A distância entre os chumbadores é, sempre que possível, igual ou inferior à largura da mesa do pilar. Os chumbadores podem ter uma porca adicional colocada sob a placa de base para facilitar o nivelamento das bases. O bloco de fundação deve ser devidamente reforçado para suportar as forças geradas pela placa de base e chumbadores.

Os blocos de concreto sobre os quais os pilares se apoiam devem ser de dimensões iguais ou maiores conforme indicado e a carga axial deve ser sempre de compressão.

A resistência de cálculo da base a forças horizontais, independentemente de suas direções, pode ser tomada igual a 10% da força de cálculo atuante N_d .

3.2.3.2 Verificações de cálculo

- Tensão no concreto do bloco

- Flexão da placa de base
- Verificação dos chumbadores

3.2.3.3 Dimensionamento

- **Caso 1:**

$$e < \frac{A_{pb}}{6}$$

$$f_c = \frac{N_d}{A_{pb}B_{pb}}(A_{pb} + 6e)/A_{pb}$$

$$x = A_{pb}$$

$$T_d = 0$$

- **Caso 2:**

$$\frac{A_{pb}}{6} \leq e < \frac{A_{pb}}{3}$$

$$f_c = \left[\frac{4N_d}{3(A_{pb} - 2e)B_{pb}} \right]$$

$$x = 3\left(\frac{A_{pb}}{2} - e\right)$$

$$T_d = 0$$

- **Caso 3:**

$$e > \frac{A_{pb}}{3}$$

$$f_c = \frac{4N_d}{A_{pb}B_{pb}} \left(\frac{e + a}{\frac{A_{pb}}{3} + a} \right)$$

$$x = \frac{A_{pb}}{2}$$

$$T_d = f_c \left(\frac{A_{pb}B_{pb}}{4} \right) - N_d$$

- **Caso 4:**

$$N_d = 0 \rightarrow e = \infty$$

$$f_c = \frac{4M_d}{A_{pb}B_{pb}} \left(\frac{1}{\frac{A_{pb}}{3} + a} \right)$$

$$x = \frac{A_{pb}}{2}$$

$$T_d = f_c \left(\frac{A_{pb} B_{pb}}{4} \right)$$

a. Verificação da tensão no concreto do bloco (NBR 8800:2008 – item 6.6.5)

$$F_c \leq \frac{f_{ck} \sqrt{\frac{A_2}{A_1}}}{1,4 * 1,4} \leq f_{ck}$$

em que:

A_1 = área da região comprimida do concreto sob a placa de base

A_2 = área com contorno homotético em relação ao contorno de A_1 contida no bloco de concreto

b. Flexão da placa de base

$$t_c \geq \sqrt{\frac{6M_{max}}{1,25f_y/1,1}}$$

M_{max} = Momento fletor máximo de cálculo na placa de base

c. Verificação do chumbador (NBR 8800: 2008 – item 5.2)

Diâmetro do chumbador

$$d_c \geq \sqrt{\frac{4T_d}{\frac{n_c \pi f_{ych}}{1,1}}} \text{ em que: } f_{ych} = 25 \text{ kN/cm}^2$$

$$d_c \geq \sqrt{\frac{4T_d}{\frac{0,75 n_c \pi f_{uch}}{1,35}}} \text{ em que: } f_{uch} = 40 \text{ kN/cm}^2$$

Comprimento embutido do chumbador

$$L_c \geq \sqrt{\frac{4T_d}{n_c \sqrt{f_{ck}}}} \geq 12d_c$$

O comprimento dos chumbadores atende também as recomendações da publicação do AISC “Steel Design Guide 1 – Base Plate and Anchor Rod Design”, como comprimento mínimo embutido no concreto de $12d_c$ e distância mínima do chumbador a borda do bloco de $5d_c$. Os blocos de fundação devem ser adequadamente armados de forma a resistir aos esforços introduzidos pelas placas de bases e chumbadores.

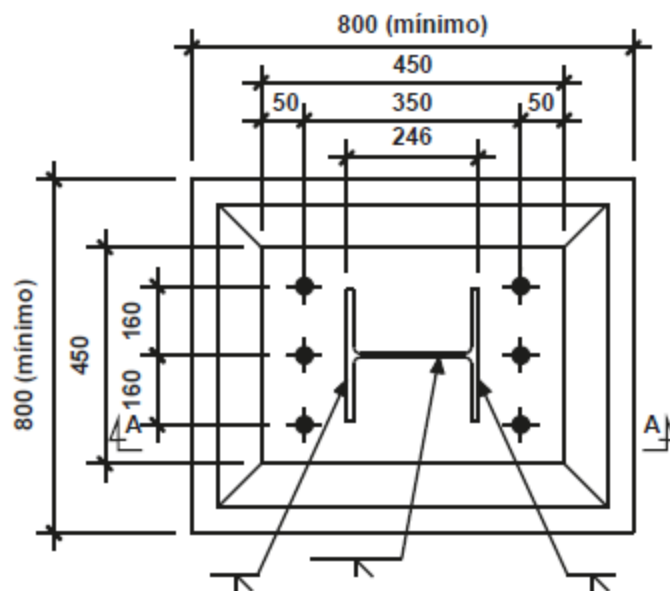
3.2.3.4 Exemplo de dimensionamento

Utilizando o pilar P01 com perfil HP 250 x 62,0 (H) e esforço normal de compressão de $N_d = 271,32$ kN e $M_d = 0$, serão feitas as verificações citadas no item acima, de maneira que sirva como parâmetro para o dimensionamento das outras barras, que seguirão os mesmos passos.

Na tabela PBE do Manual de Ligações da Gerdau (2018), para o Perfil HP 250 x 62,0 (H) observa-se que o valor da carga axial fica abaixo de 1794 kN, que tem como valor $M_d = 0,0$.

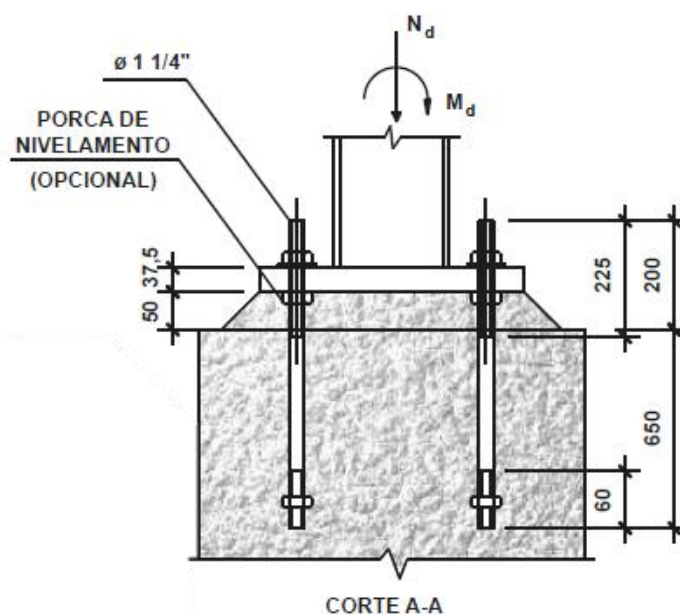
Assim, adota-se uma placa de base de aço ASTM A36, chumbadores ASTM A36, ELETRODO E70XX e concreto de resistência igual ou superior a 20 MPa. O esquema da ligação é exibido nas Figura 13 e 14.

Figura 13 – Vista em planta da ligação



Fonte 1: Gerdau (2018)

Figura 14 – Corte transversal da ligação



Fonte 2: Gerdau (2018)

4 RESULTADOS

Por fim, elabora-se a Tabela 2, nela é apresentado o valor de resistência de cada ligação. É importante evidenciar que para alguns perfis, seu aproveitamento não se encontra no máximo de sua resistência, isso porque em determinados pontos, para encaixar a ligação foi necessário usar um perfil maior, como por exemplo as vigas que se apoiam nos pilares.

Na Tabela 2 também é possível observar que os resultados do dimensionamento para fins de resistência, também são satisfatórios. Assim, a estrutura se encontra apta para desempenhar seu papel desde que as diretrizes desse dimensionamento sejam seguidas.

Tabela 2 – Tipo e resistência de cada ligação

Barra	Nomenclatura		Esforços máximos		Ligação	
	inxlb/ft	mmxkg/m	Normal	Cortante	Tipologia	Resistência (Kn)
P01	HP 10x42	HP 250 x 62,0 (H)	271,32	0	PBE	1794
P01	HP 10x42	HP 250 x 62,0 (H)	271,32	0	PBE	1794
P01	HP 10x42	HP 250 x 62,0 (H)	478,8	0	PBE	1794
P01	HP 10x42	HP 250 x 62,0 (H)	478,8	0	PBE	1794
P01	HP 10x42	HP 250 x 62,0 (H)	271,32	0	PBE	1794
P01	HP 10x42	HP 250 x 62,0 (H)	271,32	0	PBE	1794
V07	W 18x65	W 460 x 97,0	0	143,64	LCHS	232
V08	W 21x93	W 530 x 138,0	0	223,44	LCHS	232
V09	W 18x65	W 460 x 97,0	0	143,64	LCHS	232
V10	W 18x65	W 460 x 97,0	0	127,68	LCHS	232
V11	W 18x65	W 460 x 97,0	0	127,68	LCHS	232
V12	W 18x65	W 460 x 97,0	0	127,68	LCHS	232
V13	W 18x65	W 460 x 97,0	0	127,68	LCHS	232
V14	W 18x55	W 460 x 82,0	0	159,6	LCHS	232
V15	W 18x55	W 460 x 82,0	0	159,6	LCHS	232
V16	W 6x12	W 150 x 18,0	0	31,92	LCPP	100
V17	W 6x12	W 150 x 18,0	0	31,92	LCPP	100
V18	W 6x12	W 150 x 18,0	0	31,92	LCPP	100
V19	W 6x12	W 150 x 18,0	0	31,92	LCPP	100
V20	W 6x12	W 150 x 18,0	0	31,92	LCPP	100
V21	W 6x12	W 150 x 18,0	0	31,92	LCPP	100
V22	W 6x12	W 150 x 18,0	0	31,92	LCPP	100
V23	W 6x12	W 150 x 18,0	0	31,92	LCPP	100

Na Figura 15 é possível observar a posição de cada ligação, com base na Tabela 2. Arelado a Figura 15, tem-se o desenho esquemático das ligações demonstrado nas Figuras 16, 17 e 18.

Figura 15 - Posição das Ligações

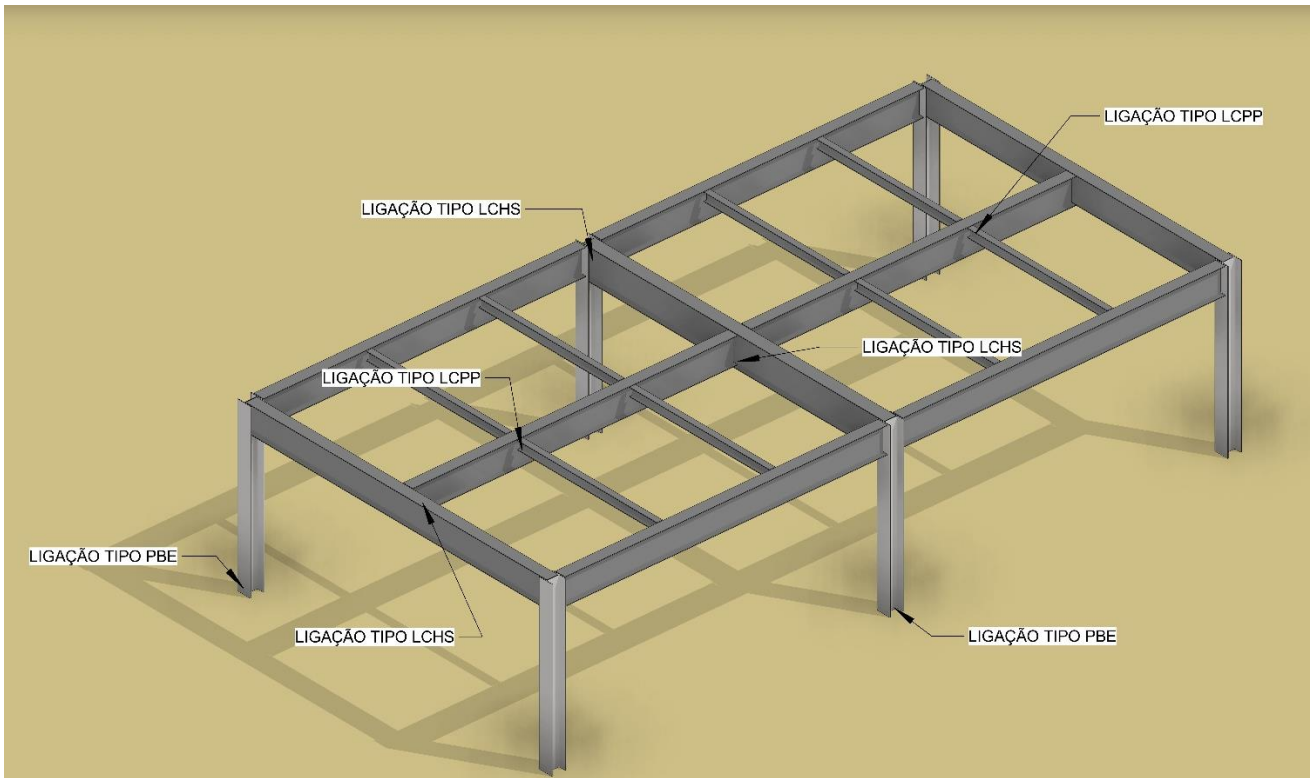
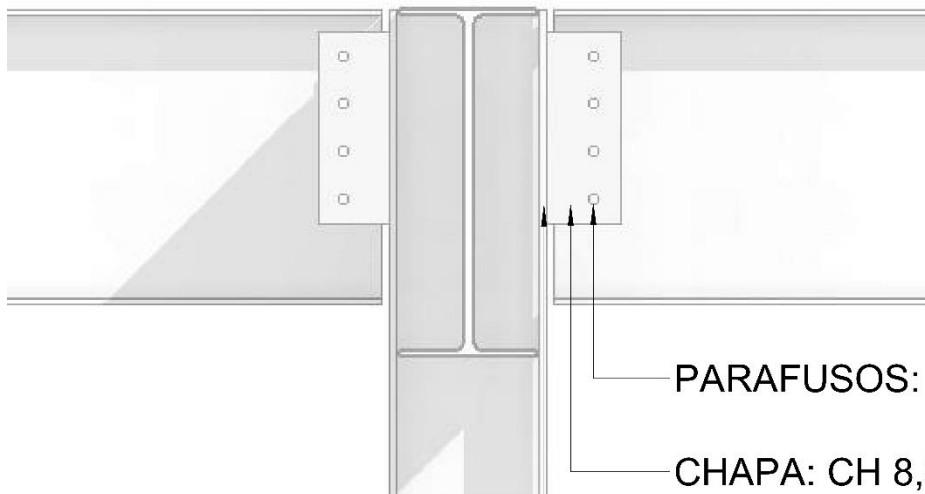


Figura 16 - Ligação Tipo LCHS



PARAFUSOS: A325N 7/8"

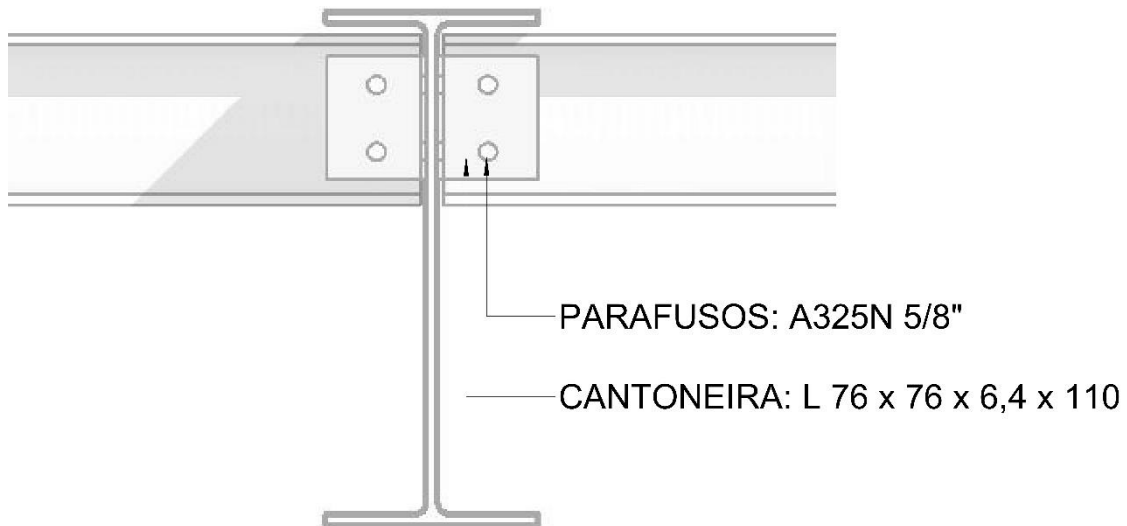
CHAPA: CH 8,0 ASTM A36

SOLDAS: ELETRODO E70XX

Figura 17 - Ligação Tipo LCHS



Figura 18 - Ligação Tipo LCPP



5 CONCLUSÃO

O mercado no âmbito da construção civil necessita cada vez mais de métodos e materiais que otimizem a qualidade e o tempo gasto, dessa forma a estrutura metálica preenche essas lacunas por se tratar de um método simples e de fácil aplicação. Além da rapidez

construtiva, a estrutura metálica propõe soluções para se vencer grandes vãos sem extrapolar a seção transversal das vigas. Apesar de ser um método que exige um custo maior, é uma diferença que é amplamente diluída no processo de fabricação, montagem, qualidade e na economia de tempo.

Se tratando das emendas das estruturas metálicas, o objetivo do presente documento é propor o melhor dimensionamento e viabilização de utilização das ligações metálicas, buscando uma concepção econômica entre as opções utilizadas no mercado, capaz de vencer grandes vãos, eficiente quanto a sua funcionalidade e com boa trabalhabilidade. Além de propor um roteiro de cálculo que permite a visualização e aplicação das verificações necessárias para o dimensionamento.

Dito isto, neste trabalho foi realizado um estudo de dimensionamento de uma estrutura metálica em um pavimento intermediário, sendo ele entre o pavimento térreo e o primeiro pavimento. Tal estrutura metálica é abrigada e tem a finalidade de atuar como um mezanino, foi modelada com o apoio do software Robot Structural Analysis Professional 2022 da Autodesk e após a modelagem, foi-se utilizado o manual de Ligações para Estrutura de Aço da Gerdau, o que possibilitou a definição apropriada do tipo de ligação metálica para a estrutura.

Desta forma, foi possível obter as ligações metálicas adequadas para atender com suas respectivas funções, seja para as ligações viga-viga, viga-pilar e placas de base.

6 REFERÊNCIAS BIBLIOGRÁFICAS

ALBUQUERQUE, A. T.; PINHEIRO, Libânio Miranda. Viabilidade econômica de alternativas estruturais de concreto armado para edifícios. Cadernos de Engenharia de Estruturas, São Carlos, n. 19, p. 1-19, 2002.

AMERICAN INSTITUTE OF STEEL CONSTRUCTION AISC Fourteenth Edition – Steel Construction Manual. United States of America, 2013.

ASSOCIAÇÃO BRASILEIRA DE NORMAS TÉCNICAS, NBR 6120: Ações para o cálculo de estruturas de edificações. Rio de Janeiro, 2019.

ASSOCIAÇÃO BRASILEIRA DE NORMAS TÉCNICAS, NBR 8800: Projeto de estruturas de aço e de estruturas mistas de aço e concreto de edifícios. Rio de Janeiro, 2008.

AUTODESK, Robot Structural Analysis Professional. Versão 2022. [S.I.]: Autodesk, 2022. Disponível em: < <https://knowledge.autodesk.com/pt-br/support/robot-structural-analysis-professional?sort=score> >. Acesso em: 22 mai. 2022.

CRUZ, Talita. Estrutura Metálica: vantagens e desvantagens. Construção e Reforma. Disponível em: < <https://www.vivadecora.com.br/pro/estrutura-metalica/> >. Acesso em: 22 mai. 2022

Dimensionamento de elementos estruturais de aço e mistos de aço e concreto. Autor Principal: FAKURY, Ricardo H. Referência Bibliográfica: FAKURY, Ricardo H.; SILVA, Ana Lydia Reis; CALDAS, Rodrigo Barreto.

ETERNIT. Painei Wall: Aplicação para pisos em mezanino. .2020. Disponível em: < <https://www.etsnit.com.br/produto/painei-wall-2/> >. Acesso em: 22 mai. 2022.

FERRAZ, H. O Aço na Construção Civil. Revista Eletrônica de Ciências, Arquitetura e Urbanismo, São Carlos: Universidade de São Paulo, n. 22, 2003. 16 p.

GERDAU. Ligações Para Estruturas de Aço: Guia prático para estruturas com perfis laminados. Disponível em:< <https://www2.gerdau.com.br/downloadable-resource/ligacoes-para-estruturas-de-aco> >. Acesso em: 22 mai. 2022.

INSTITUTO AÇO BRASIL, Ligações em estruturas metálicas., Alexandre Luiz Vasconcellos(rev.). 4. ed. Rio de Janeiro: Instituto Aço Brasil/CBCA, 2011. 2 v.

Livro 1: James M. Fisher, Lawrence A. Kliober. Guia de Design de Aço 1. Projeto da placa de base e haste de âncora (Segunda edição), 2006.

RODRIGUES, F.C. Steel Framing: Engenharia. Rio de Janeiro: IBS/CBCA, 2006, 127p. ISBN 85-89819-11-6.